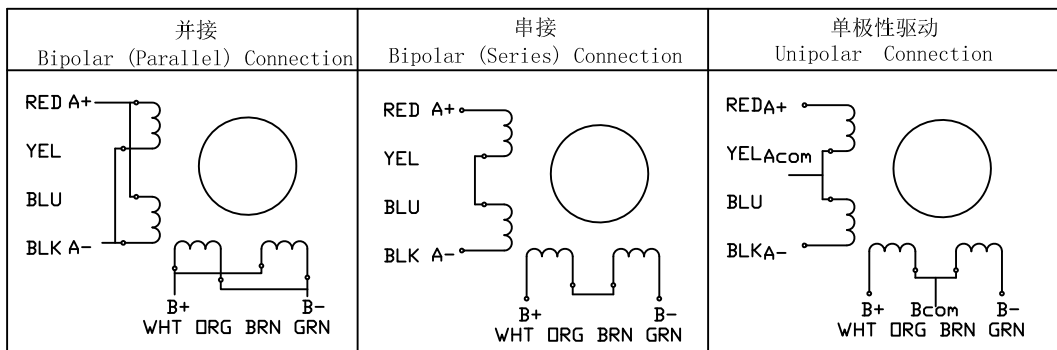


3 规格 SPECIFICATIONS

1	相数 Number of Phase	4
2	步距角 Step Angle	1.8° ±5%
3	转子惯量 Rotor Inertia	g • cm ²
4	绝缘电阻 Insulation Resistance	100MΩ 500VDC
5	绝缘等级 Insulation Class	B (130°C)
6	环境温度 Ambient Temperature	-20°C to 50°C
7	环境湿度 Ambient Humidity	15% to 95%
8	电机重量 Motor Weight	Approx 16.5 kg
9	减速比 ReduceRatio	8:1

	最大静转矩 Holding Torque (2 phases on) N.m ±10%	额定电流/相 Rated Current/Phase (Amps DC)	相电阻 Resistance/Phase (ohms) ±10%	电压/相 Voltage/Phase (V DC)	电感/相 Inductance/Phase (mH) ±20% Typical (1kHz)
单极性驱动 Unipolar	20	5.6	1.3	7.3	12.7
串接 Bipolar (Series)	28	4.0	2.7	10.8	50
并接 Bipolar (Parallel)	28	7.9	0.65	5.1	12.7

3 WIRINGS CONNECTION DIAGRAM



Unit:mm 第一角画法 First angle method 未注线性与角度尺寸公差 Tolerances for linear and angular dimensions without individual tolerance indications GB/T 1804-m eqv ISO 2768-1:m 未注形状与位置尺寸公差 Geometrical tolerances for features without individual tolerance indications GB/T 1184-k eqv ISO 2768-2:k		设计 DESIGN	XH	20160314	CW-motor	常州创伟电机电器有限公司 Changzhou Chuangwei Motor & Electric Apparatus Co.,Ltd
		校核 CHECK				
		工艺 TECHNOLOGY				TYPE: HYBRID STEPPING MOTOR
		标准化 STANDARD				SCALE XX Rev. 1.0 SHEET 1 OF 1
		批准 APPROVE				Model: 110BHH199-560E-27J(PL8K)
V1.0	HTPS1603122	20160314				
REV.	版本记录 REVISION RECORD	DATE	UNLESS OTHERWISE SPECIFIDE	NAMES	SINGATURE	DATE